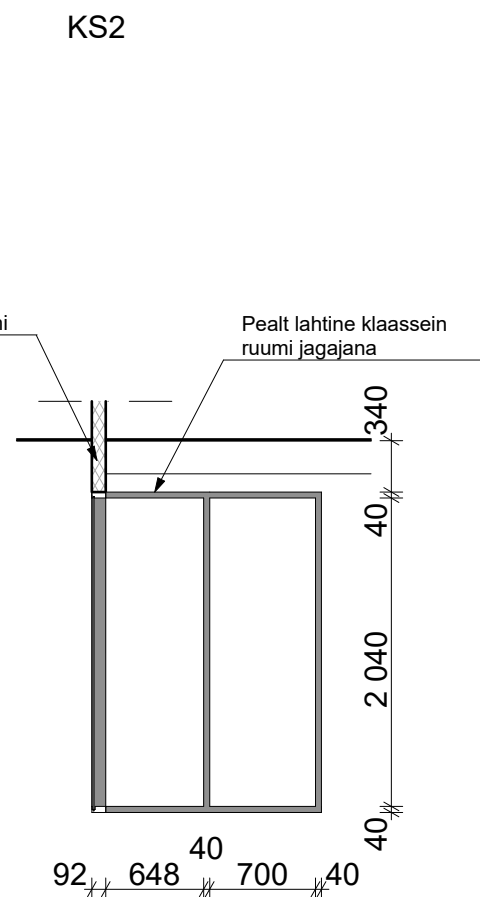
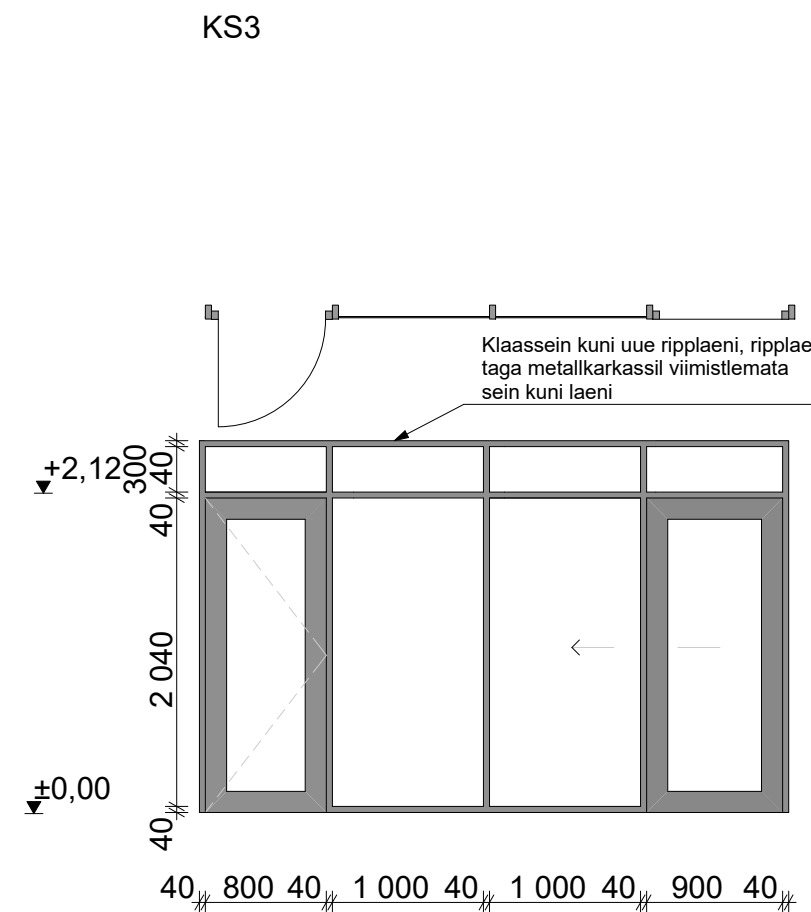


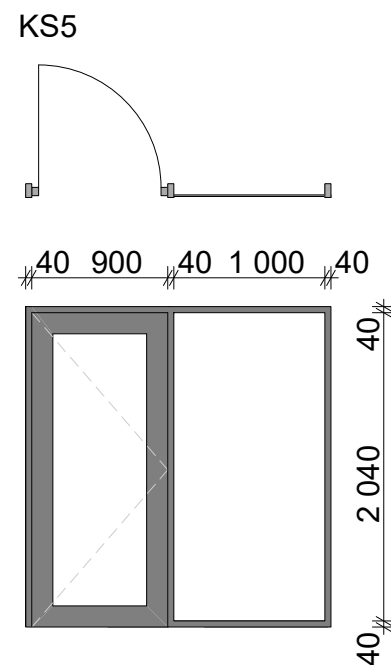
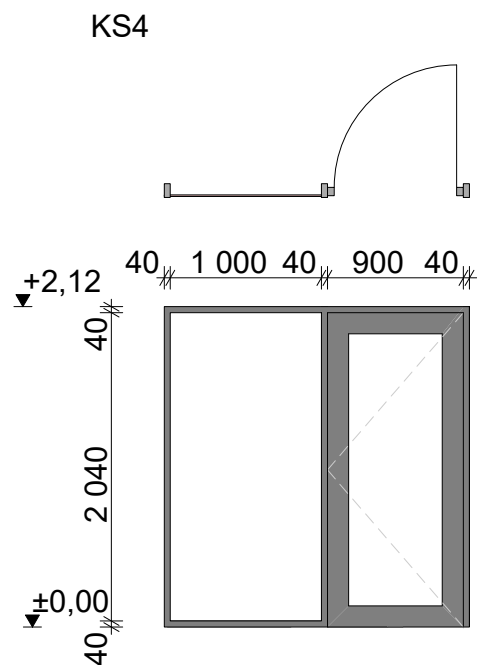
Metallkarkassil
kipsplaatsein kuni
vahelaeni,
viimistleda kuni ripplaeni



Pealt lahtine klaassein
ruumi jagajana



Klaassein kuni uue ripplaeni,
ripplae taga metallkarkassil viimistlemata
sein kuni laeni



- * Alumiinium profiilidest klaasseinad, karkass 92x40mm
- * Helipidavus seinal R'w 30 dB, ustel R'w >25 dB
- * Käänduksed ja lükanduksed valmistatakse alumiiniumprofiilides klaasiavaga
Lükanduksed ülasiiniga
- * Viimistlus naturaalse anodeeringuga või RAL7040
- * KS3 kõrgus võib muutuda kui on vajadus muuta ripplae paigalduskõrgust
- * Kõik mõõdud kontrollida eelnevalt kohapeal
- * Karkassi mõõdud ja jaotuste kõrgused võivad vahesel määral muutuda seoses tootja poolsete tüüplahendustega

stuhh arhitektuur oü

Võistluse 21-27, Tallinn, 10132
Reg.nr. 12571647 MTR: EEP002923

Volitatud arhitekt 7
Stina Metsis
stina.metsis@gmail.com
56 66 97 29

Projekt
Veose 16, Maardu linn, Harju maakond
Kontroll-läbilaskepunkt kontori ümberehitus
Arhitektuurne eelprojekt

Tellija
HHLA TK Estonia AS

Joonis
KLAASSEINTE JOONIS

Töö nr 1908 Leht 03 Kpv 12.08.2019 Mõõt M 1:50